

บดได้ไม่ถึงเกณฑ์ก็ไม่ต้องทำใหม่ บดแน่นเกินไปก็ยังไม่สิ้นเปลือง

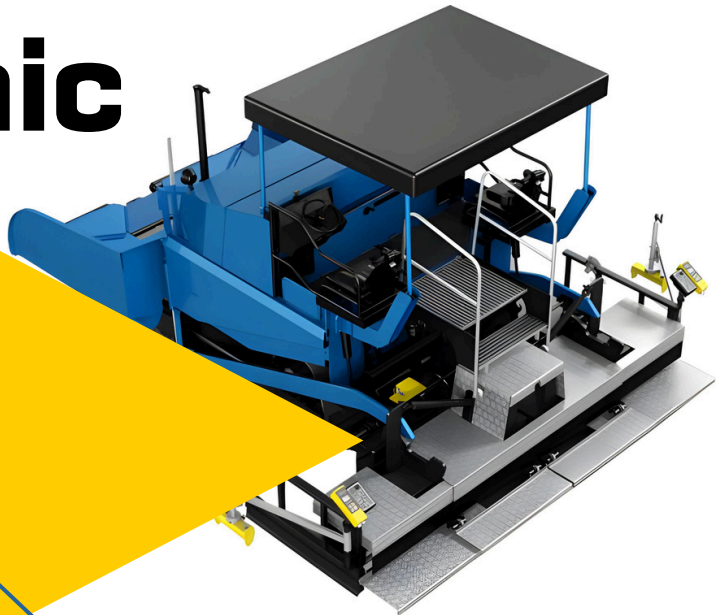
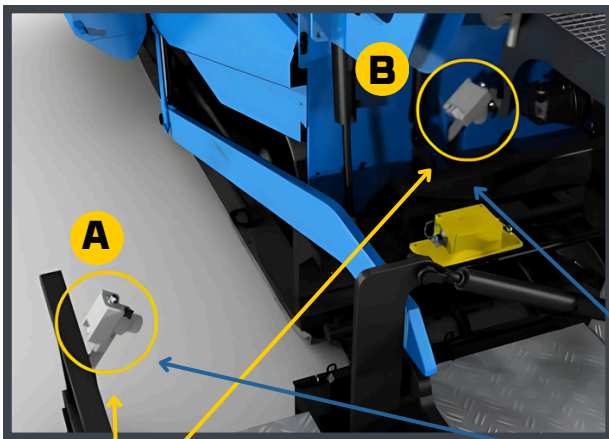
ไร้กังวล ด้วย MOBA MCA500
คู่มือการบดอัดของคุณ

ใช้ได้กับรถบด
ทุกรุ่น
ทุกยี่ห้อ



MOBA เครื่องมือวัดความหนาแน่นช่วยคุณได้
จบทุกปัญหาได้อย่างมั่นใจ ด้วยหน้าจอที่ดูง่าย
พร้อมระบบ SENSOR มาตรฐานเยอรมัน

MOBA-Sonic



- A** Feeder controller, auger
- B** Feeder controller, conveyor

MOBA-Sonic



MOBA-Digi-Sonic System

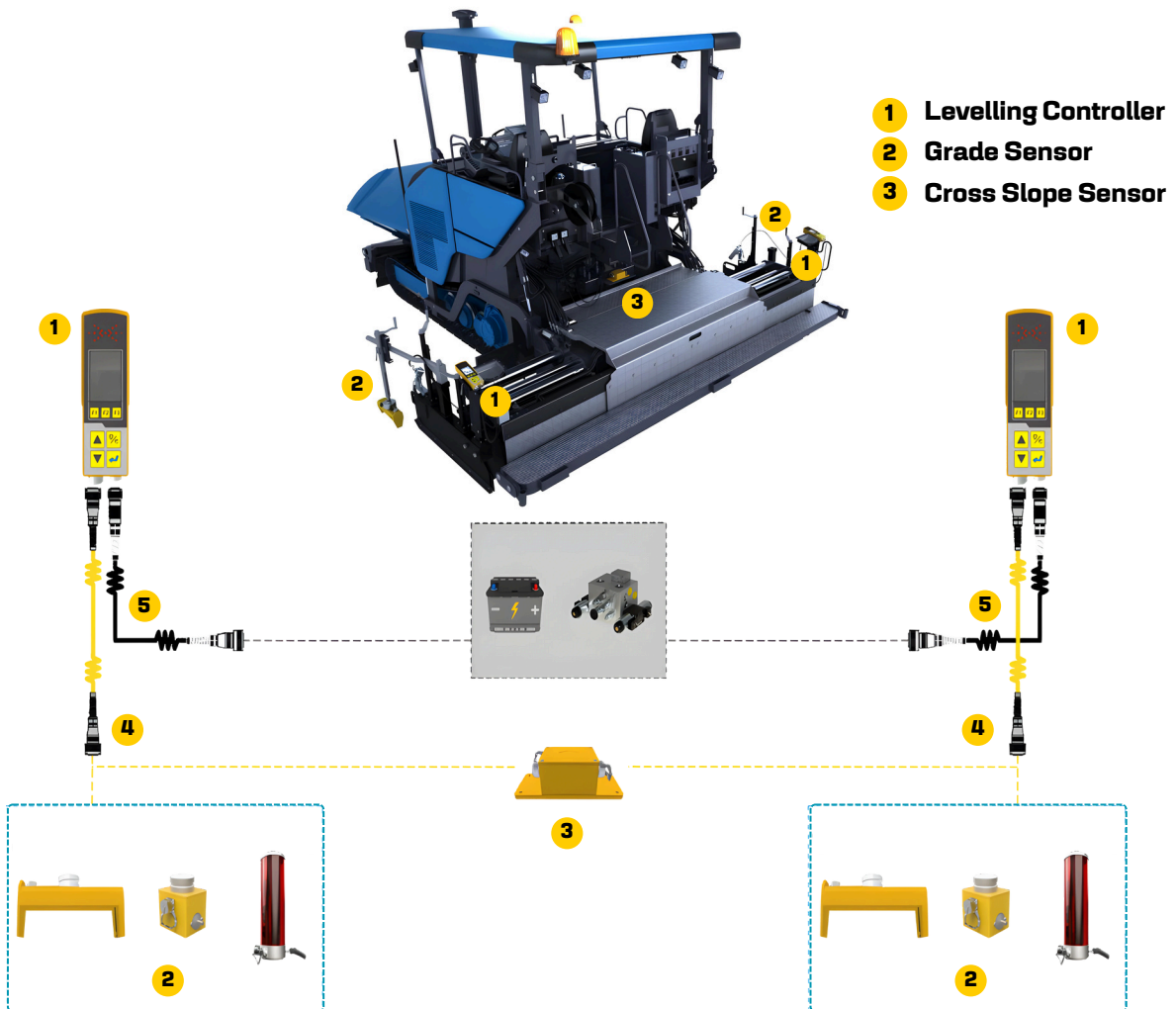


1. MOBA-SONIC III
2. Coil cable, 3m
3. MOBA-DIGI-SONIC III
4. Control box
5. Coil cable, 3m
6. Cable, 5m

ติดต่อสอบถามหรือสั่งซื้ออะไหล่ MOBA ทุก รุ่นได้ที่ **พินสยาม**
ตัวแทนจำหน่ายอย่างเป็นทางการ MOBA



"MOBA-matic II" (CAN)



- 1** Levelling Controller
- 2** Grade Sensor
- 3** Cross Slope Sensor

- 1** MOBA-matic II controller
- 2** Sonic-Ski plus
• Rotary sensor
• Laser receiver
- 3** Slope sensor
- 4** Coil cable, 6m
- 5** Coil cable, 3m

